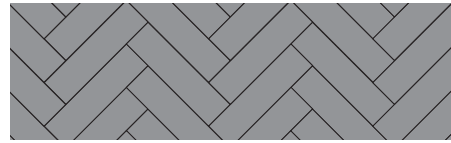


Pour la mise en œuvre des lames LVT, se référer aux PMOs [303] POSE COLLÉE CREATION 30 / 55 / 70 , [311] CREATION 55 LOOSELAY, [314] CREATION 70 LOOSELAY et [392] CREATION ZEN

1.1 - POSE LAMES EN CHEVRON (HERRINGBONE)

La pose en chevron nécessite de tracer ces différents axes.



MESURES DES DIFFÉRENTS AXES À TRACER EN FONCTION DES LAMES								
	Dimensions Longueur Largeur (mm)	A1 / A2 Axe Longitudinal Transversal	B1 / B2 Diagonales	C1 / C2 // axe longitudinal	D1 / D2 Zone d'encollage 1 ^{ère} rangée	E1	O- B2	Observations
Création pose collée*	762 x 152,4	OUI	OUI	À 5,4 cm de l'axe A2	À 0,60 m de l'axe A2	À 7,6 cm de l'axe B1	Positionnement de la 1 ^{ère} lame	Ne nécessite pas de refaire les chanfreins
Creation LooseLAY	914,4 x 152,4		OUI	À 5,4 cm de l'axe A2	À 0,70 m de l'axe A2	À 7,6 cm de l'axe B1		
Creation Zen	750 x 150		OUI	À 5,3 cm de l'axe A2	À 0,60 m de l'axe A2	À 7,5 cm de l'axe B1		

* Pose possible sur sous-couche SMART FIX, PMO [303A]. Tracer les axes sur le papier protecteur. Découper délicatement le papier protecteur au fur et à mesure de l'avancement de la pose.

1.2 - TRACÉ DES AXES

Tracer les axes dans l'ordre suivant :

A1 / A2 : Axes Longitudinal et Transversal

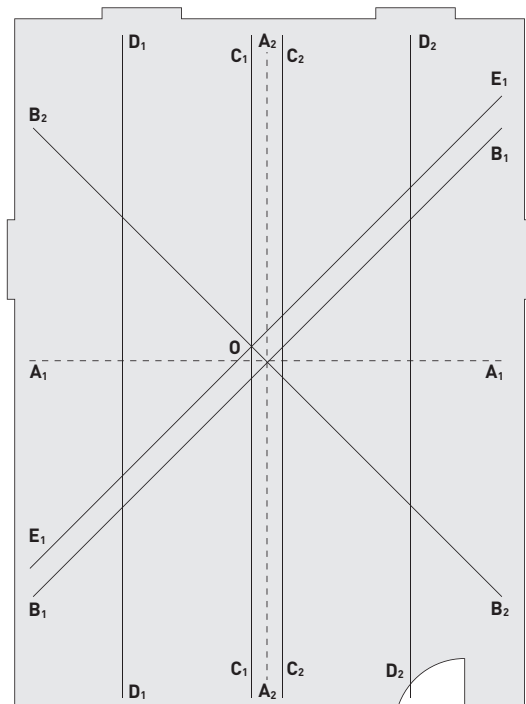
B1/ B2 : Diagonales

C1 / C2 : // à l'axe longitudinal

D1 / D2 Zone d'encollage de la 1^{ère} rangée

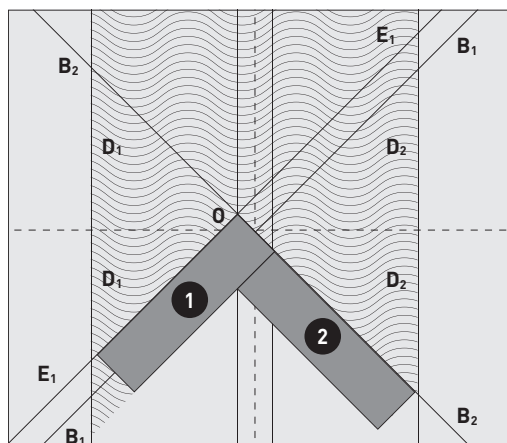
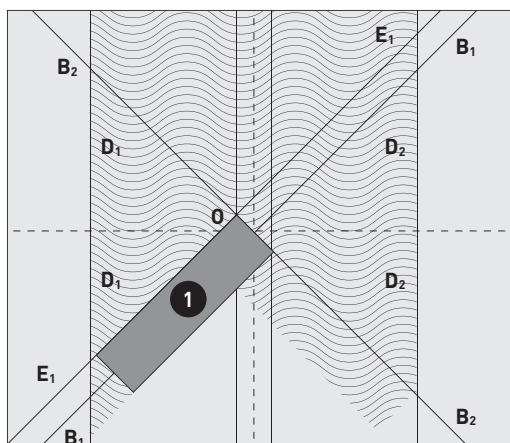
E : // à la diagonale B1/B2

O : Point de démarrage de pose

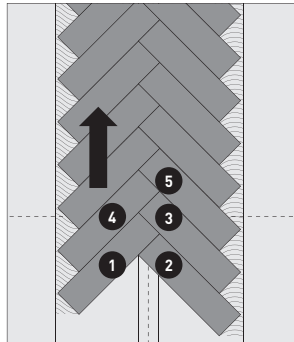


1.3 - MISE EN ŒUVRE DE LA 1^{ÈRE} RANGÉE

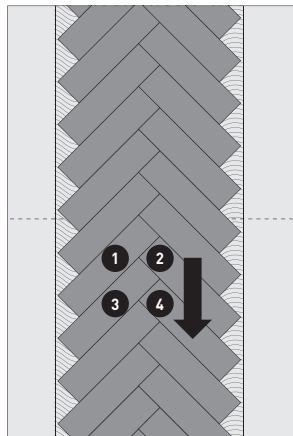
- Encoller la 1^{ère} moitié de rangée :
 - 0,60 m de chaque côté de l'axe longitudinal pour les formats Creation pose collée et Creation Zen,
 - 0,70 m de chaque côté de l'axe longitudinal pour le format LooseLAY 914,4 x 152,4 mm.
- Appliquer la colle ou le poissant en suivant scrupuleusement les recommandations du fabricant (voir fiche technique). En fonction du support, l'application d'un primaire peut être nécessaire.
- Positionner la première lame sur le point (O) et la diagonale (E1).
- Positionner la deuxième lame en prenant appui sur la première lame et la diagonale (B2).



- Positionner les lames suivantes sur la 1ère moitié encollée.
- Bien ajuster les lames bord à bord, sans ouverture de joint pour éviter tout décalage au cours de la pose.

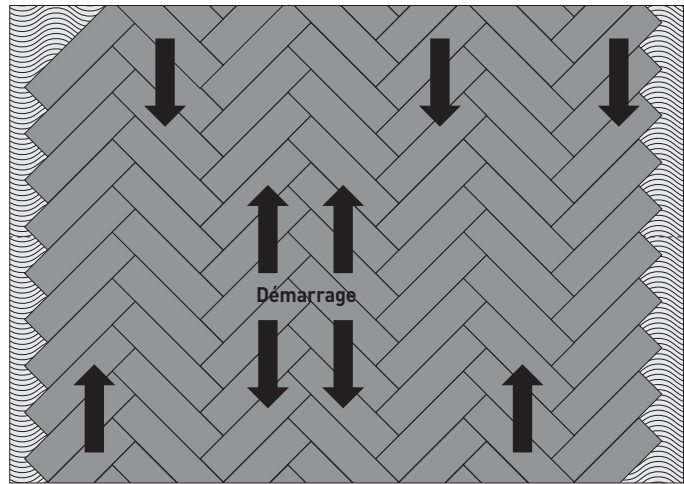
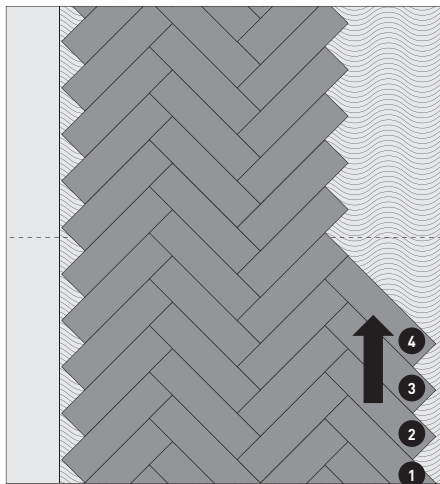
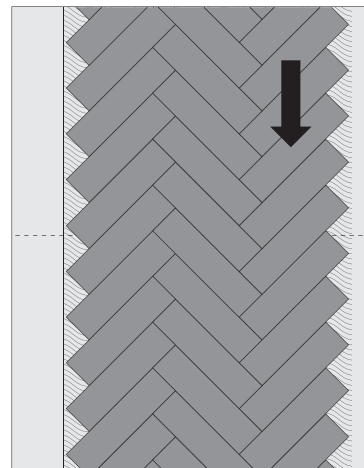
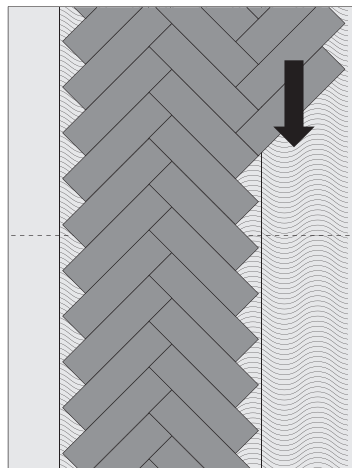


- Encoller et poser la 2e moitié en descendant sous l'axe transversal



■ 1.4 - MISE EN ŒUVRE DES RANGÉES SUIVANTES

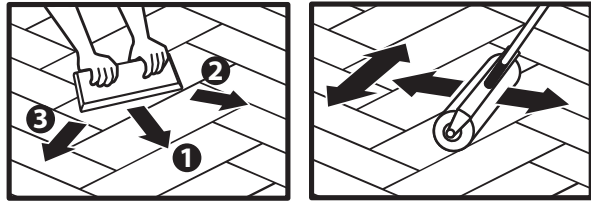
- Encoller les bandes suivantes.
- Démarrer la pose de la troisième rangée en partant du haut de la rangée.
- Placer la 1^{ère} lame bien en appui dans l'angle .
- Poser ensuite toutes les lames de la rangée .
- Continuer la pose de la quatrième rangée en partant du bas de la rangée.
- Poser toutes les lames de la rangée.
- Procéder de la même façon pour toutes les autres rangées.



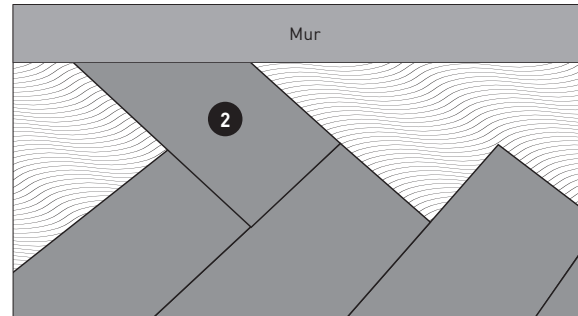
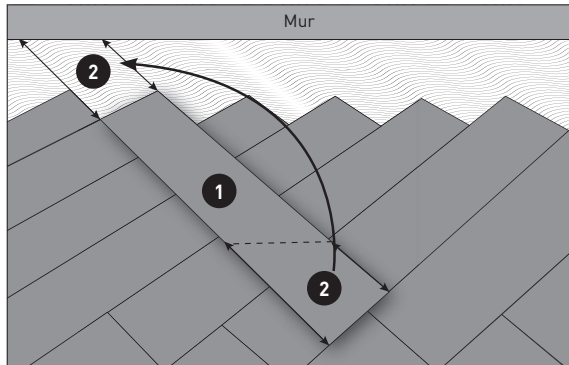
■ 1.5 - MAROUFLAGE

Il est obligatoire et s'effectue en deux temps :

- Manuel à l'aide d'une cale à maroufler,
- À l'aide d'un rouleau à maroufler passé sur la totalité de la surface à la fin des opérations.



■ 1.6 - ARASEMENT



- 1 Superposer une lame.
- 2 Mesurer et reporter les cotes sur les lames.

Il est possible aussi de le faire en ayant préparé au préalable un gabarit.